



# ***Futuro***

***Foreuse hydraulique  
Hydraulic drilling rig***



# Futuro





## Présentation

Futuro est la foreuse ayant le meilleur compromis compacité / puissance / poids, actuellement sur le marché mondial.

### Usage

Futuro a été spécifiquement étudiée pour les travaux de reprises en sous œuvre (micropieux, forage pour injection, jet grouting, petite géotechnique, forage d'eau, compactage statique) avec les méthodes de forages classiques (destructif, tarière, carottage, marteau en tête ou marteau fond de trou).

Futuro peut passer au travers de portes d'habitation de 73cm de largeur, ou forer sous 2,40m.

### Souplesse

Futuro peut être équipée de mâts pour des tiges de 1 à 2 m, de têtes de rotation variées permettant de forer des trous dans de nombreux cas. Futuro peut forer des trous avec une inclinaison de 20° ou forer verticalement en coin latéral par déplacement du mât.

### Performance

Selon les types de terrain, Futuro peut forer aux profondeurs (à titre indicatif) :  
Marteau fond de trou : 75m,  
Forage destructif : 50 m,  
Carottage dans rocher : 25 à 60 m (86 mm), ou à 80 m (66 mm),  
Tarière : 30 m.

### Sécurité

Futuro intègre les dernières techniques au niveau de la sécurité avec le système passif d'arrêt d'urgence. Ce système arrête instantanément toutes les fonctionnalités de la machine (rotation, translation de la tête, marteau), sans intervention humaine volontaire.

Par ailleurs, Futuro est équipée d'un pupitre portable pour les fonctionnalités transfert de la machine.

## Presentation

*Futuro is the drilling rig with the best compromise of compactness / power / weight, in the world market.*

### Use

*Futuro was specially designed for underpinning works (micropiles, (jet) grouting drilling, small soil investigations, water-well drilling, static compaction) with the classical drilling methods (destructive drilling, coring drilling, auger drilling, top hammer drilling, bottom hammer drilling).*

*Futuro can go through house doors of 29.7 inch wide, or can drill under 87 inch ceiling heights.*

### Versatility

*Futuro can be equipped with masts for rods from 1 to 2 m long, with various rotation heads allowing drilling holes in many cases. Futuro can drill holes with 20° obliquity or drill vertically on the corner of the machine with lateral displacement of the mast.*

### Performance

*Ground depending, Futuro can drill up to the following depths (indicative values) :*  
*Bottom hammer :245 ft,*  
*Destructive drilling : 165 ft,*  
*Rock coring drilling : 82 to 195 ft (86 mm), or 265 ft (66 mm),*  
*Auger drilling : 100 ft.*

### Safety

*Futuro has been designed with the last safety technologies with the passive system of emergency stop. This system instantaneously stops all the moving functions of the machine (rotation, translation of the head, hammer), without voluntary human intervention.*

*Futuro is also equipped with a portable control panel for the translation functions of the machine.*



# Synoptique

# Synoptic view

# Futuro

MACHINE DE BASE / BASIC MACHINE

CHENILLARD CAOUTCHOUC VARIABLE / VARIABLE RUBBER CRAWLER :

54055 (thermique / diesel) – 54056 (électrique / electrical)

CHENILLARD FIXE ACIER / FIXED STEEL CRAWLER :

54053 (thermique / diesel)

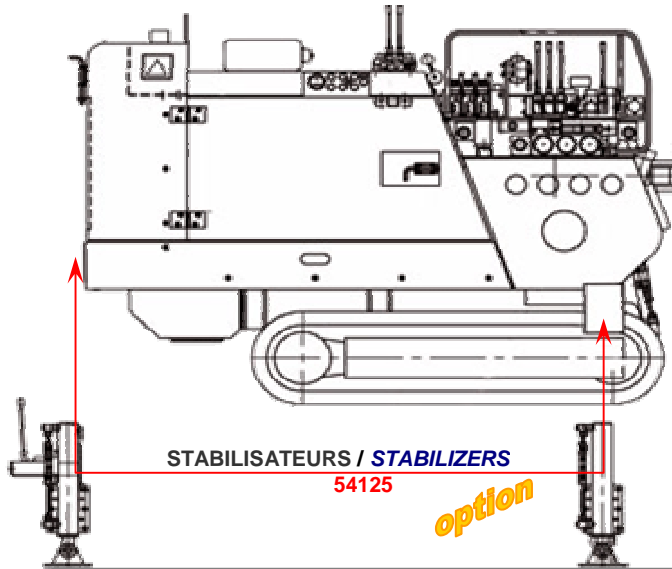
PEINTURE SPECIFIQUE / SPECIAL PAINTING

54009

TREUIL / HOIST

400 daN : 54115

1000daN : 54116



AUREOLAIRE \* / AUREOLAR \*  
MECANIQUE +/- 20°  
HYDRAULIQUE +/- 180°  
54270

MATS / MASTS

1850 mm / 72.8 in - 54004  
2150 mm / 84.7 in - 54005  
2650 mm / 104.3 in - 54025  
3150 mm / 124 in - 54026  
3350 mm / 131 in - 54027

TOP 30.0125 : 54185  
TOP 30.0325 : 54186  
TOP 30.0040 : 54187\*  
TOP 30.1000 : 54189

\* sur mâts courts  
\* on short masts

\*\* pas sur mâts longs & auréolaire 180°  
\*\* not on high masts & aureolar 180°

option

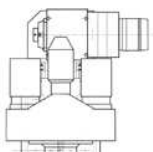
EFFACEMENT\*\*  
LATERAL SLIDING\*\*  
54250

54065 54074 54076 54079  
54066 GUIDE OU FREINS DE TIGES  
GUIDE OR ROD BRAKES

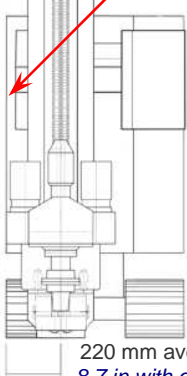
# Cinématique

# Kinematics

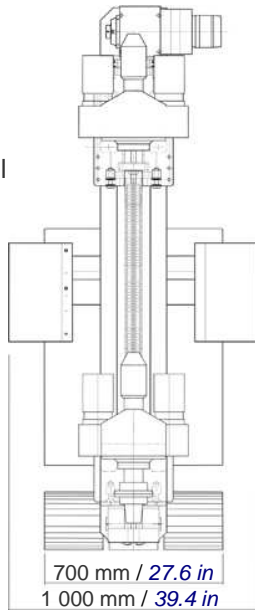
530 mm / 20.9 in 700 mm / 27.6 in



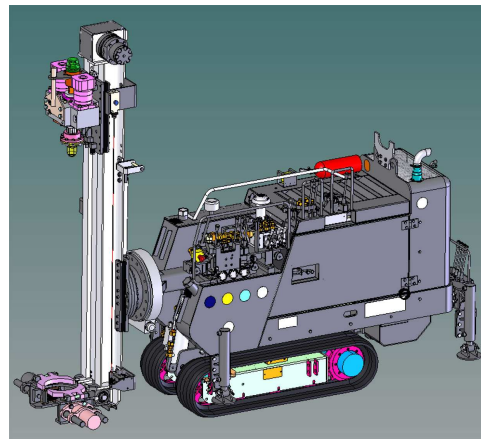
Plaque sécurité repl  
Turned safety plate



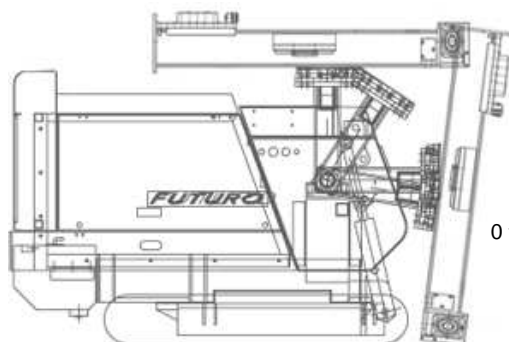
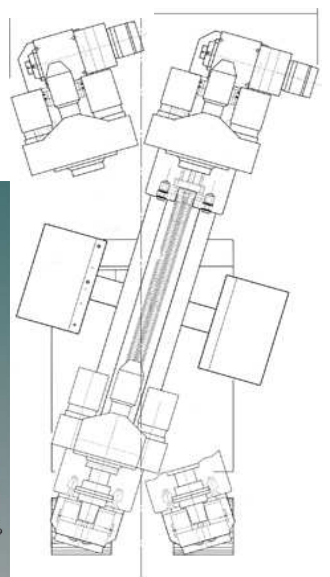
220 mm avec option  
8.7 in with option



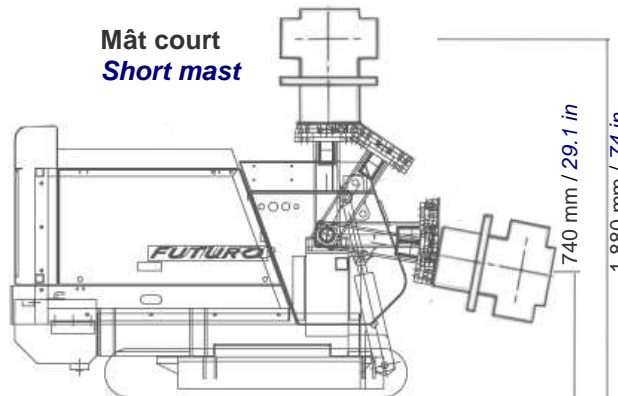
700 mm / 27.6 in  
1 000 mm / 39.4 in



+/- 20° : base / basic  
+/- 180° : option / option



0 to 100°



Mât court  
Short mast

740 mm / 29.1 in  
1 880 mm / 74 in



## Spécifications

## Technical data

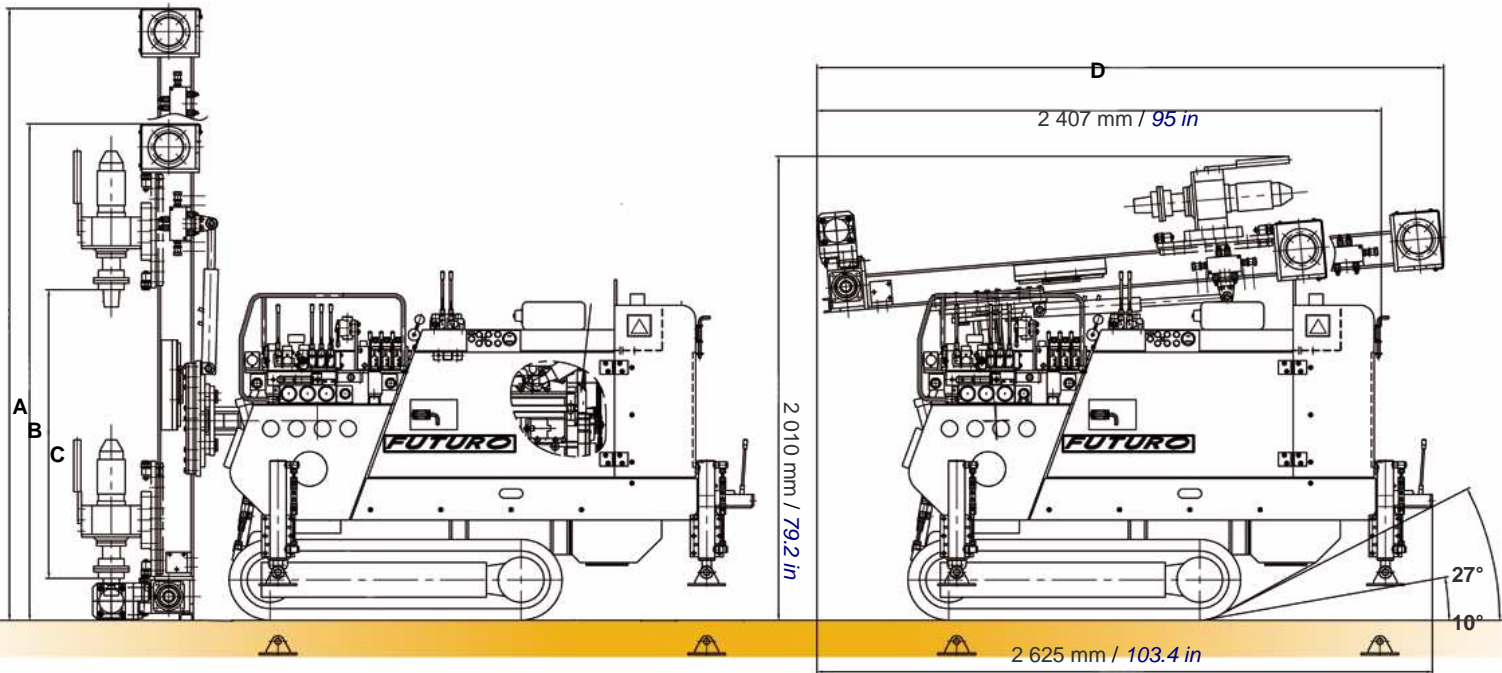
# Futuro

<b>Châssis</b>		<b>Undercarriage</b>	
Largeur hors tout	Overall width	27.5 to 39.4 in	700 à 1 000 mm
Largeur des patins	Track shoes width	9.8 in	250 mm
Longueur hors tout	Overall length	8.18 ft	250 cm
Garde au sol	Ground clearance	7.5 in	190 mm
Pression au sol	Ground pressure	10.2 psi	0,7 daN/cm <sup>2</sup>
Matière chenillard	Track material	Rubber	Caoutchouc
Vitesse de déplacement	Travel speed	0 – 1.86 mph	0 – 3 km/h
Pente maximum	Maximum gradeability	45 %	45 %
Pente transversale maximum	Maximum oscillating possibility	10 %	10 %
<b>Powerpack</b>		<b>Power-pack</b>	
Thermique : Deutz	Diesel engine : Deutz	48 hp – 2 800 rpm	35 kW – 2 800 tr/mn
Electrique	Electrical motor	50 hp – 3 000 rpm	37 kW – 3 000 tr/mn
Batterie	Battery	12 v – 55 Ah	12 v – 55 Ah
Réfrigérant	Cooling	13.6 hp	10 kW
Réservoir huile hydraulique	Hydraulic oil tank	21.1 +10.6 gal (US)	80 + 40 l
Filtration	Filtering	Back circuit	Circuit de retour
Réservoir à carburant (thermique)	GO tank (diesel)	14.5 gal (US)	55 l
Pompes hydrauliques :		Hydraulic pumps :	
P1 : cm <sup>3</sup> -l/mn-bar, rot chen	P1 : cc-l/mn-psi, rot, tracks	15 – 42 – 3 045	15 – 42 – 210
P2 : cm <sup>3</sup> -l/mn-bar, rot chen	P2 : cc-l/mn-psi, rot tracks	15 – 42 – 3 045	15 – 42 – 210
P3 : cm <sup>3</sup> -l/mn-bar, annexes	P3 : cc-l/mn-psi, annexs	12 – 33 – 2 755	12 – 33 – 190
<b>Mât</b>		<b>Mast</b>	
Longueur	Length	7.06 – 8.71 – 10.35 ft	2,15 – 2,65 – 3,15 m
Course	Stroke	4.11 – 5.75 – 7.40 ft	1,25 – 1,75 – 2,25 m
Approche au sol	Ground approach	0 to 15.7 in	0 à 400 mm
Poussée	Pull down	0 to 3 260 lb or 0 to	0 à 1 500 daN ou 0 à
Traction	Pull up	5 620 lb (option)	2 000 daN (option)
Vitesse d'avance descente	Feeding down speed	49 ft/mn	15 m/mn
Vitesse d'avance remontée	Feeding up speed	49 ft/mn	15 m/mn
Relevage du mât	Lifting of the mast	0 to 100°	0 à 100°
Orientation du mât	Lateral mast rotation	+/-20° or +/-180°	+/- 20° ou +/-180°
Effacement du mât (option)	Mast lateral sliding (option)	7.8 in	200 mm
Transmission	Translation	Moto-reducer/chain	Motoréducteur/chaîne
<b>Têtes de rotation</b>		<b>Rotation heads</b>	
• <b>TOP 30.0125.0350, rotation</b>	• <b>TOP 30.0125.0350, rotary</b>	2 x 250 cc	2 x 250 cm <sup>3</sup>
Vitesse / couple en série	Speed / torque in serial	125 rpm – 1 291 ftlb	125 tr/mn - 175 daNm
Vitesse / couple en parallèle	Speed / torque in parallel	63 rpm – 2 582 ftlb	63 tr/mn - 350 daNm
• <b>TOP 30.0326.0140, rotation</b>	• <b>TOP 30.0326.0140, rotary</b>	2 x 100 cc	2 x 100 cm <sup>3</sup>
Vitesse / couple en série	Speed / torque in serial	326 rpm – 516 ftlb	326 tr/mn - 70 daNm
Vitesse / couple en parallèle	Speed / torque in parallel	163 rpm – 1 033 ftlb	163 tr/mn - 140 daNm
• <b>TOP 30.1000.0025</b>	• <b>TOP 30.1000.0025</b>	1 x 80 cc	1 x 80 cm <sup>3</sup>
Vitesse / couple en parallèle	Speed / torque in parallel	1050 rpm – 192 ftlb	1050 tr/mn - 26 daNm
• <b>TOP 30.0040.0700, rotation</b>	• <b>TOP 30.0040.0700, rotary</b>	1 x 2 100 cc	1 x 2 100 cm <sup>3</sup>
Vitesse / couple	Speed / torque	40 rpm – 5 165 ftlb	40 tr/mn - 700 daNm
<b>Options</b>		<b>Options</b>	
• <b>Freins de tiges</b>	• <b>Rod brake</b>		
- Guide tiges	- Rod guide	7.28 or 14.56 in	100 ou 200 mm
- Frein de tiges simple (690 mm)	- Single rod brake	2.24 to 6,10 in	57 à 155 mm
Force de serrage	Tightening force	27 000 lb	12 000 daN
- Frein de tiges simple (914 mm)	- Simple rod brake (36 in)	1.77 to 8.66 in	32 à 220 mm
Force de serrage	Tightening force	21 500 lb	9 550 daN
• <b>Patins de stabilisation</b>	• <b>Stabilization set</b>	-5.9 / + 5.9 in	- 150 / + 150 mm
• <b>Treuil</b>	• <b>Hoist</b>	900 lb or 2250 lb	400 daN - 1000 daN

## Dimensions

## Dimensions

# Futuro



Poids / weight : 1 900 kg / 4 300 lb

mât / mast	A	B	C	D
2,15 m / 84.7"	2,55 m / 100.4"	2,15 m / 84.7"	1,25 m / 49.2"	2,41 m / 94.9"
2,65 m / 104.3"	3,05 m / 120.1"	2,65 m / 104.3"	1,75 m / 68.9"	2,68 m / 105.5"
3,15 m / 124"	3,55 m / 139.8"	3,15 m / 124"	2,25 m / 88.6"	3,28 m / 129.1"



TEC is striving constantly to improve its products and therefore reserve the right to change design, materials and specifications without notice. This notice can't be contractual. Tec se réserve le droit de changer les caractéristiques de ses machines pour les améliorer. Cette documentation ne peut donc être contractuelle.

# TEC