

C4

Foreuse Casagrande



Applications :

- Tirants d'ancrage,
- Micro pieux,
- Sondage,
- Jet grouting

Descriptif technique

Foreuse hydraulique	Poids : 7.6 t environ
Moteur Diesel Cummins (82 kW à 2200 tr/mn, consommation 225 g/kWh)	
Groupe de puissance insonorisé avec module QSB45-30-T110	
Mât (course : 3375 mm - poussée et traction jusqu'à 3000 daN - vitesse de chariot : 20 m/mn)	
Système de sécurité par câble	
Vanne 3 voies en 1"1/4, à commande hydraulique	
Kit de retenue de la poussée	
Bras articulé pour mât (inclinaison du mât dans l'axe des chenilles : -10° + 105° - orientation : mât : +- 90° - bras : +-25°)	
Graisseur de ligne avec réservoir d'huile de 8 litres	
Pupitre radio-commandé avec console portable pour l'opérateur + câble de liaison machine	
Tête de rotation H800 (effacement latéral : 300 mm - 0 à 820 daN - 330 tr/min)	
Raccord de tête H800, sortie mâle 3 1/2' API REG M	
Tête d'eau 2"	
Guillotine M2Z-M2SZ (40-254 mm - 14500 daN) diam soit 40 à 116 mm, soit 114 à 220 mm	
Kit de centrage des tiges + réductions 70, 73, 89 et 114 mm)	
Treuil A2 (2000 daN - 54 m/mn) + câble + potence + extension de mât de 2.5 m pour potence	
Pompe d'injection à queue de cochon NG530L (170 l/mn - 24 b - 11 kW)	

TEC LOCATION : 45 rue du Trou Grillon - 91280 Saint Pierre du Perray - Tél. : 01.60.79.96.80

Contact : Christian HEULIN (Portable) : 06.86.07.31.11

Site web : www.tecsystem.fr

e-mail : info@tecsystem.fr

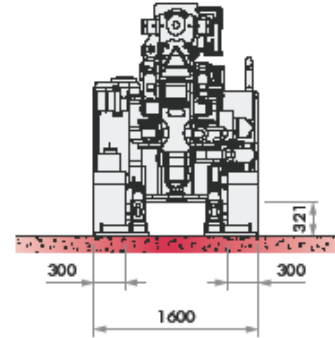
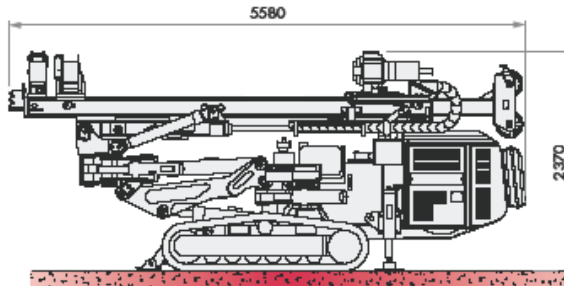
Édition octobre 2009

Cette fiche commerciale et technique est non contractuelle. Pour plus d'informations, nous contacter

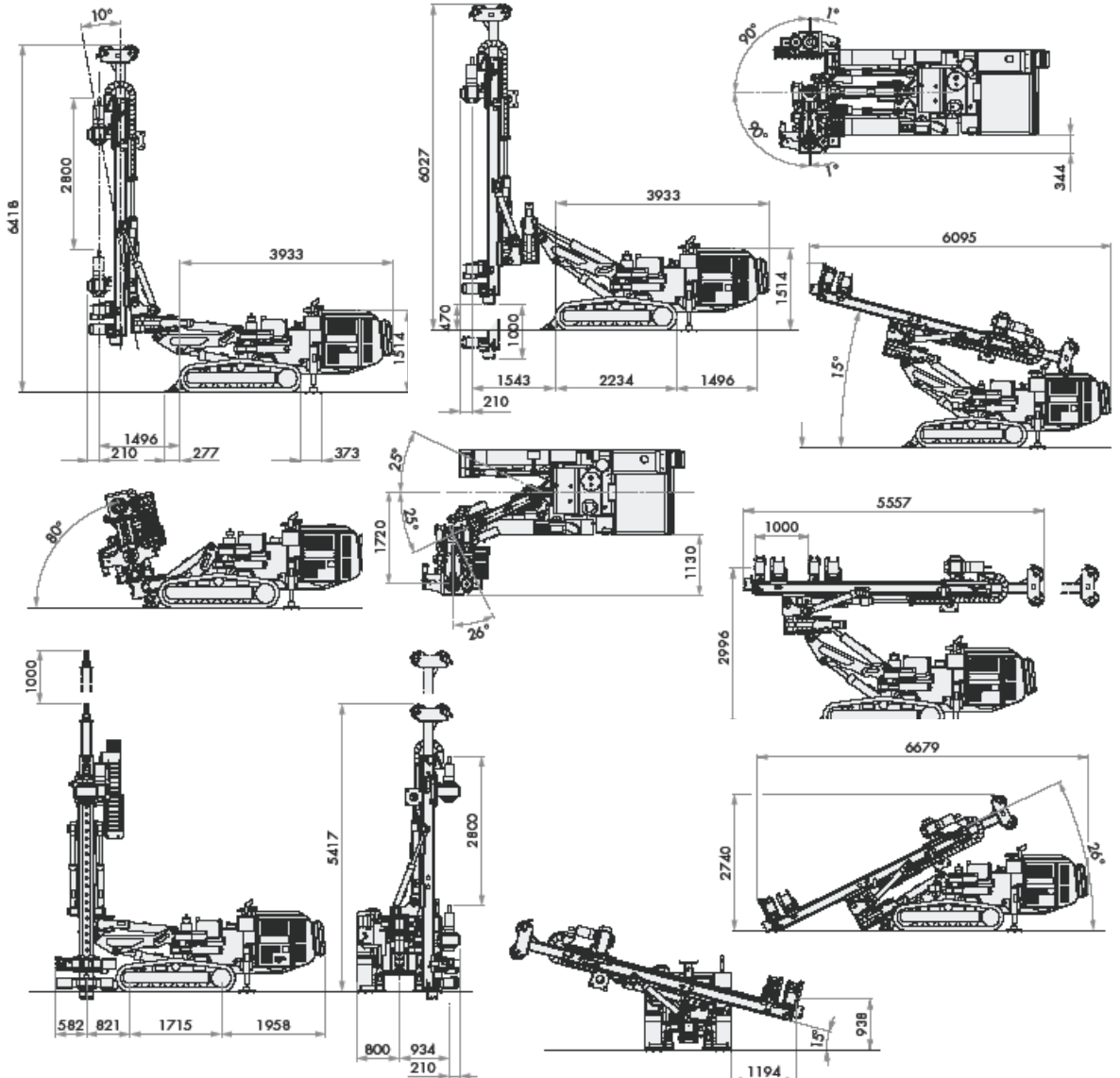
TEC

C4

Dimensions machine repliée



Positions de travail



TEC LOCATION : 45 rue du Trou Grillon – 91280 Saint Pierre du Perray - Tél. : 01.60.79.96.80

Contact : Christian HEULIN (Portable) : 06.86.07.31.11

Site web : www.tecsystem.fr

e-mail : info@tecsystem.fr

Édition octobre 2009

Cette fiche commerciale et technique est non contractuelle. Pour plus d'informations, nous contacter

TEC